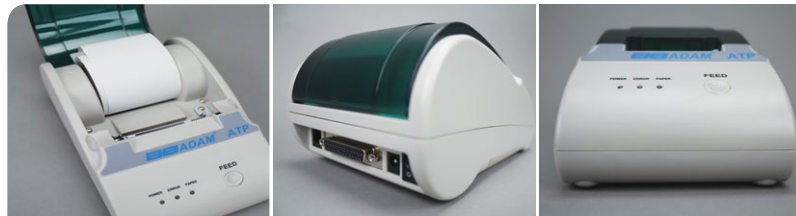




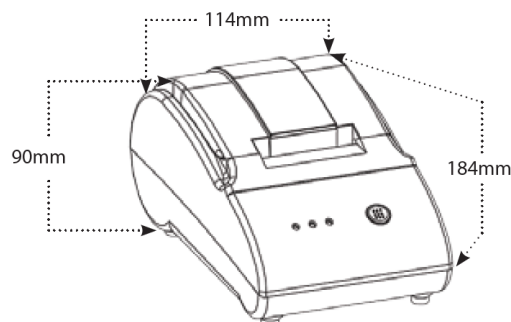
Als universeller thermischer Rollendrucker, ist der ATP ideal für den Einsatz mit den meisten Waagen. Entworfen, um effizient und kompakt zu sein, nimmt der Drucker minimalen Platz auf einer Bank oder Tischplatte ein. Der Betrieb ist einfach, mit einem Ein / Aus-Schalter, einer Papierzufuhraste und drei LED-Anzeigen. Ideal für den Druck von Anwendungen, ist der ATP in der Lage, eine Vielzahl von anderen Befehlen auszuführen, wie z.B. die Einstellung der Ausgabe von Stückzahlen, Abständen und Gewicht. Benutzer können die absolute Position angeben, die doppelte Breite auswählen oder deaktivieren und den Zeilenvorschub bestimmen. Der Drucker ist voreingestellt, um mit der Standard-RS-232-Schnittstelle von Adam-Waagen zu funktionieren, passt sich aber leicht an andere Geräte an.

## Druckt Ergebnisse schnell und einfach



### Merkmale und Funktionen

- Abmessungen: 114 mm x 184 mm x 90 mm
- Druckgröße 24 x 24 dot
- Spaltengröße 384 dots per line
- Papierbreite 57,5mm



### Über uns:

Seit über 40 Jahren verlassen sich Fachleute weltweit auf Adam Equipments breite Auswahl an zuverlässiger und preisgünstiger Wiegeausrüstung. Adam liefert das richtige Gleichgewicht aus Geschwindigkeit, Leistung, und Wert.

### Bestellen