

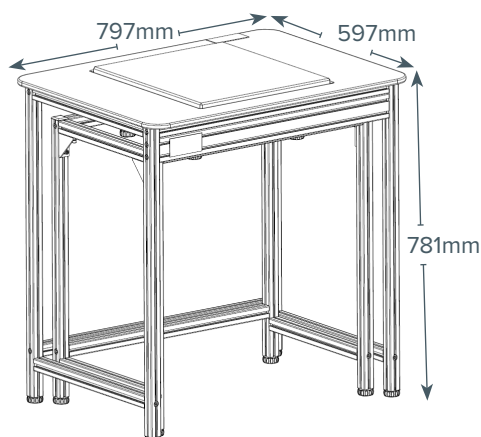


Con stile ergonomico, l'AVT offre una superficie solida e stabile creata appositamente per diminuire le vibrazioni durante la misurazione. Quando è usato assieme ad una bilancia, il tavolo consente alla bilancia di funzionare con notevole precisione, nonostante le correnti d'aria o i movimenti che potrebbero causare fluttuazioni nelle letture. AVT è facile da montare, con tutti gli strumenti necessari forniti. La superficie di lavoro interna misura 400 X 450mm, consentendo di avere uno spazio notevole per la bilancia. La grande lastra di granito scuro, resistente ai graffi appoggia su supporti ammortizzanti di gomma, mentre i piedi di livellamento si adattano a superfici irregolari. Si posiziona la bilancia a metà della superficie di granito di AVT, stabilizzando la base e consentendo una maggiore precisione.

La soluzione più intelligente per ridurre le vibrazioni durante la pesatura

Caratteristiche

- La costruzione a due tavoli mantiene il blocco di granito in mezzo e riduce le interferenze
- Ampia superficie di lavoro di 400 x 450mm
- Lastra di granito antigraffio
- Spazio supplementare che circonda la lastra di vibrazione per appoggiare i campioni
- Telaio leggero in alluminio tubolare
- Piedi di livellamento regolabili per superfici irregolari
- La finitura lucida è facile da pulire
- Peso totale del tavolo e superficie di lavoro 55kg



Informazioni su ADAM:

Per più di 45 anni, i professionisti di tutto il mondo hanno fatto affidamento su Adam Equipment per una vasta selezione di affidabili ed economiche apparecchiature di pesatura. Adam fornisce il giusto equilibrio di velocità, prestazioni e valore.

Supplied by: